

FORSTNER PATENT

100780-250550

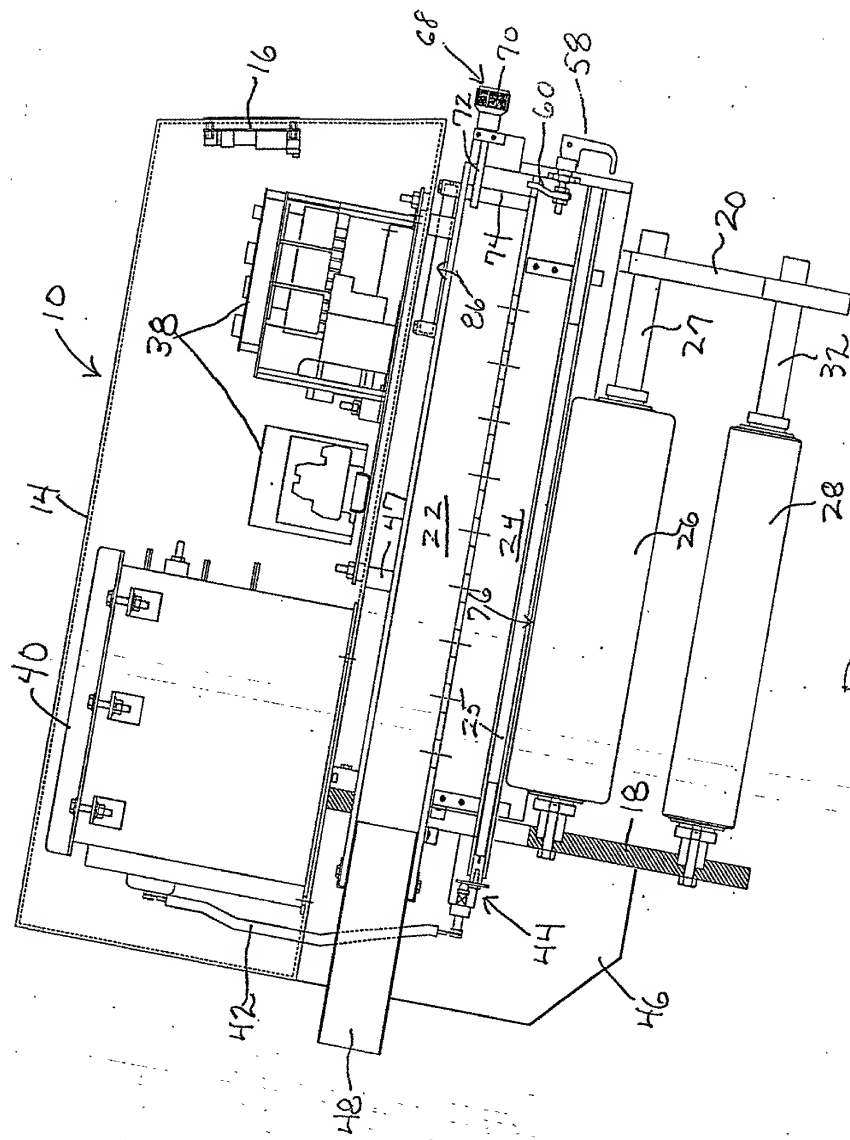


FIG 2

14

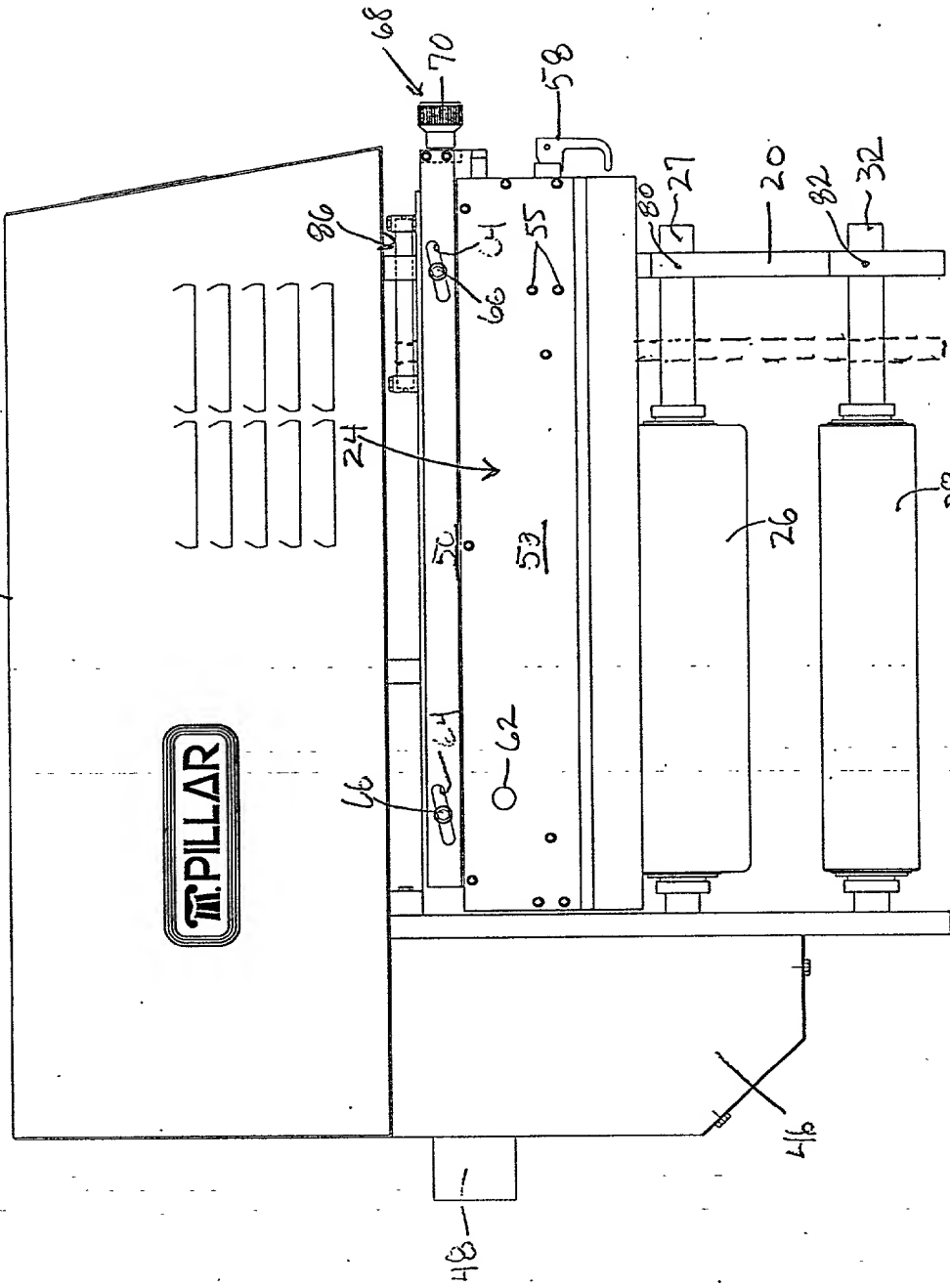


FIG. 3

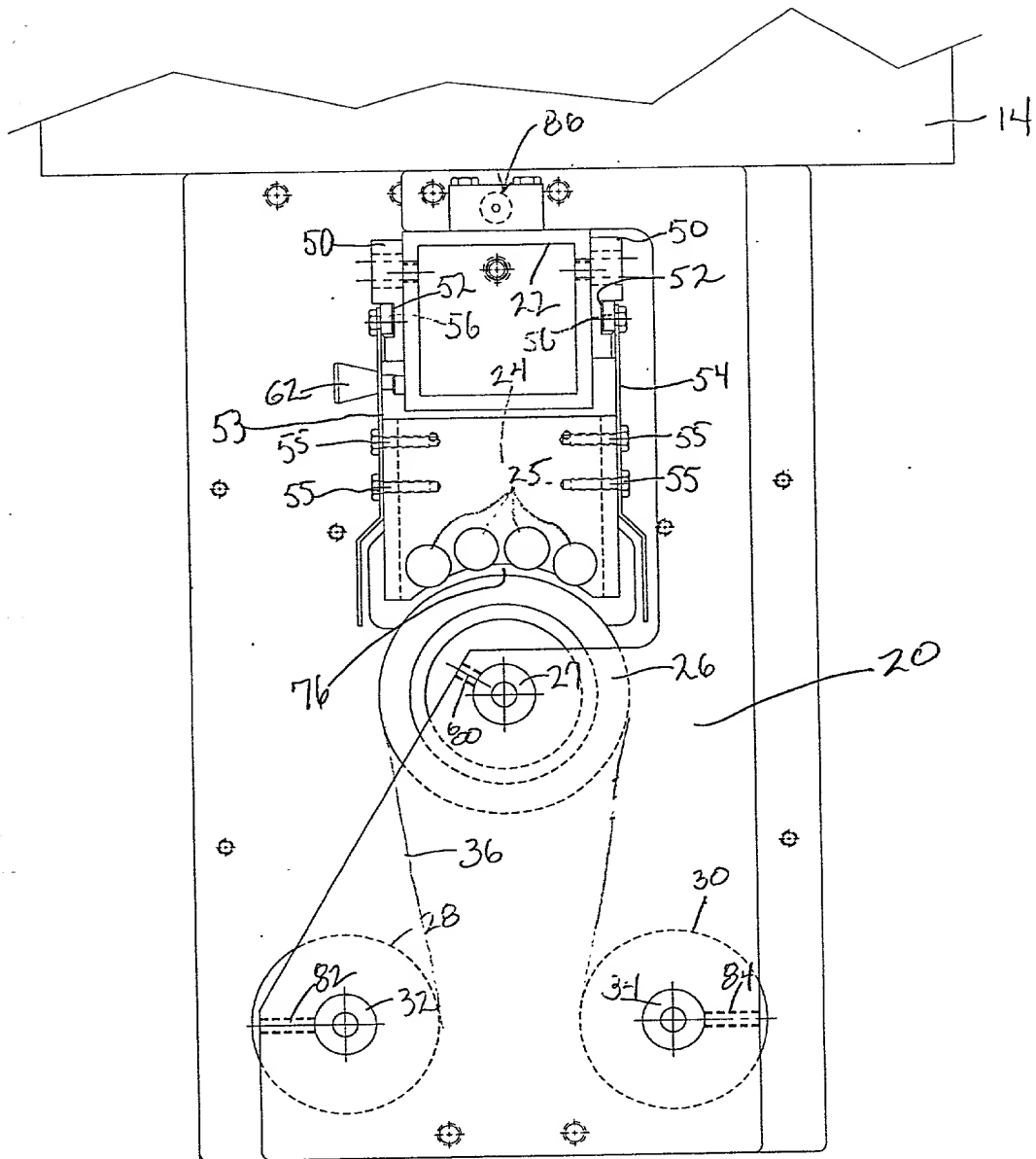


FIG 4

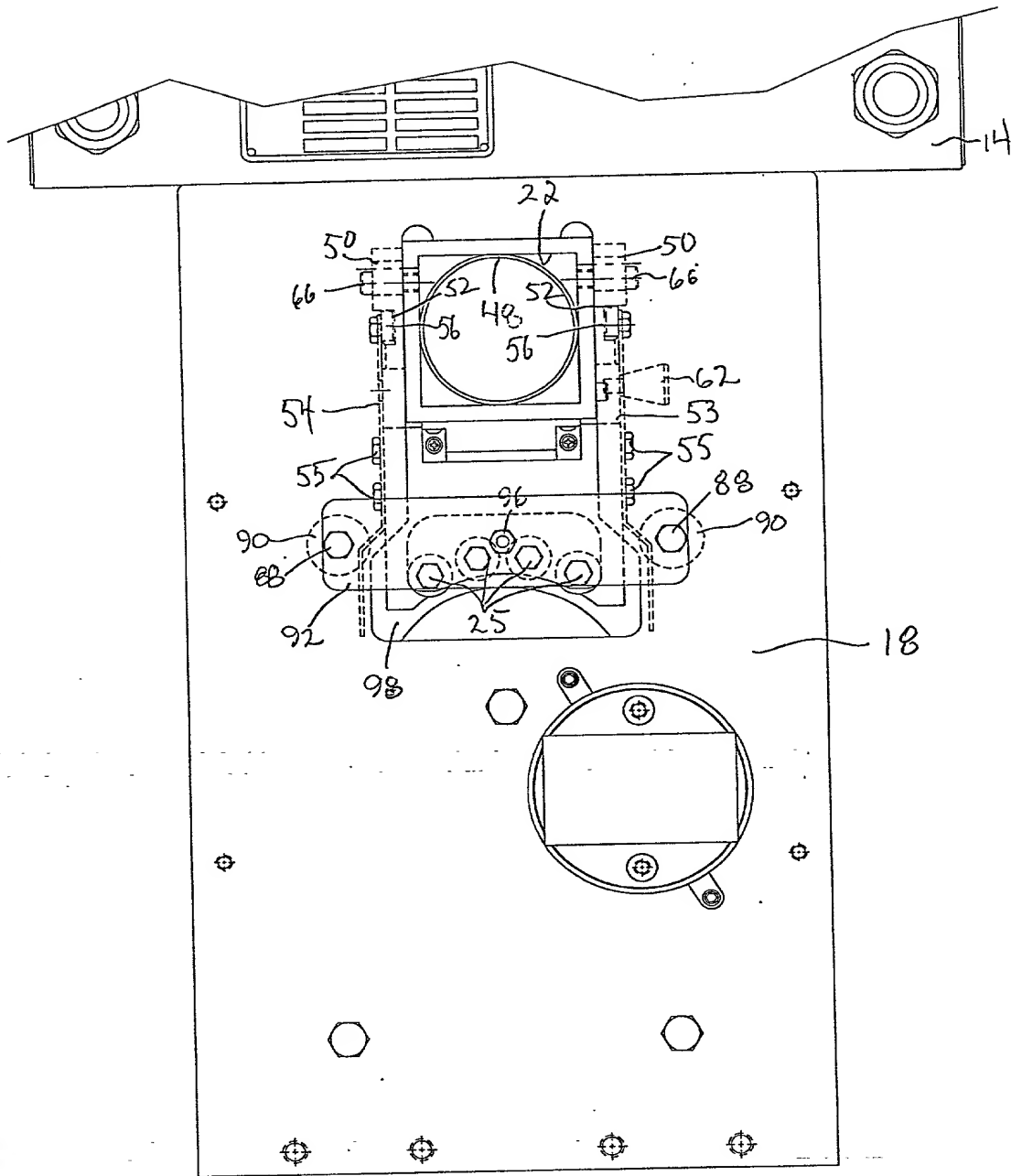


FIG 5